

Dřevěné pískoviště s altánkem

Návod k montáži

DŮLEŽITÉ, UCHOVEJTE PRO POZDĚJŠÍ POUŽITÍ: ČTĚTE PEČLIVĚ!



VAROVÁNÍ!

- Pouze pro domácí použití.
- Je určeno pro venkovní použití. Umístěte výrobek na rovnou plochu ve vzdálenosti nejméně 2 m od jiných staveb a dalších věcí, jako jsou: ploty, garáže, dům, převislé větve, šňůry na prádlo nebo elektrické kabely a další překážky, které by mohly být při hře nebezpečné.
- Tento výrobek nesmí být postaven na betonu a jiném tvrdém povrchu.
- Skluzavku neorientujte přímo ke slunci, aby nedošlo k přehřátí kluzné plochy.
- Splňuje normu EN-71.



VAROVÁNÍ!

Výrobek se smí používat pouze pod dohledem dospělé osoby. Montáž musí být prováděna dospělou osobou a řádně překontrolována před použitím. Jinak hrozí nebezpečí převrácení nebo pádu. Výrobek není vhodný pro děti do 3 let. Nebezpečí udušení z důvodu vdechnutí malých částí.



Čistění a údržba

UPOZORNĚNÍ! Nebezpečí způsobené škodou na výrobku! Životnost výrobku může být výrazně snížena, pokud je trvale vystaven povětrnostním vlivům. Doporučujeme dřevěné části ošetřit vhodným prostředkem pro prodloužení jejich životnosti (nátěrem, prostředkem pro ochranu dřeva, nebo impregnačním prostředkem).

POZOR: POUŽÍVEJTE POUZE BARVY A LAKY, KTERÉ SPLŇUJÍ NORMY STANOVENÉ K POUŽITÍ PRO DĚTSKÝ NÁBYTEK A HRAČKY!!!

Pravidelně kontrolujte, zda výrobek není poškozený, a v případě potřeby jej zlikvidujte.

Pokud se tyto kontroly neprovedou, výrobek by se mohl převrátit, zhroutit nebo se stát jinak nebezpečným.

- zkontrolujte pevnost všech matic a šroubů a v případě potřeby je dotáhněte.

- naolejujte všechny kovové pohyblivé části.
- zkontrolujte všechny kryty na šrouby a ostré hrany a v případě potřeby je vyměňte nebo zabrušte.
- vyměňte vadné díly v souladu s instrukcemi výrobce
- Při používání čistících prostředků dodržujte pokyny výrobce
- Vyzkoušejte čistící prostředky na nenápadném místě
- Nečistoty okamžitě odstraňte.

Péče o kov

- Otřete mýdlovou vodou. Odolné znečištění odstraňte čistícím prostředkem, který rozpouští nečistoty a mastnotu.
- Povrchy z nerezové oceli by měly být pravidelně čistěny komerčně dostupným čistícím prostředkem na nerezovou ocel, aby se zabránilo hromadění rezních pruhů.

Péče o dřevo

Vašemu výrobku musí být věnována odlišná péče v závislosti na druhu dřeva a způsobu jeho povrchové úpravy (nešetřené, naolejované, natřené atd.).

Vhodné produkty péče najdete u místního prodejce.

- Ošetřujte konvenčními přípravky jednou nebo dvakrát ročně.

Řiďte se pokyny výrobce.

Skladování

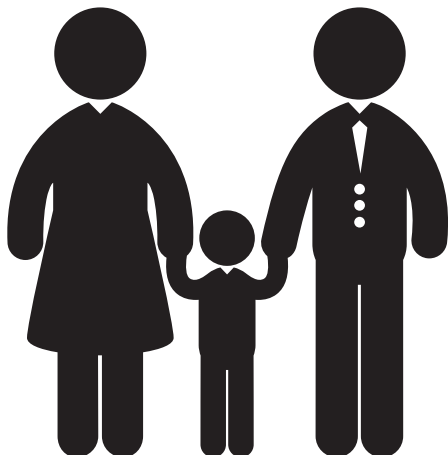
- Umístěte na výrobek kryt, aby byl chráněn před vlhkostí.
- Výrobek je citlivý na mraz. Přes zimu skladujte na suchém a dobře větraném místě.

Kontakty

www.marimex.cz

**Zákaznické centrum
tel.: 261 222 111**

e-mail: info@marimex.cz





Drevené pieskovisko s altánkom

Návod na montáž

DÔLEŽITÉ, USCHOVAJTE PRE NESKORŠIE POUŽITIE: ČÍTAJTE POZORNE!



VAROVANIE!

- Iba pre domáce použitie.
- Je určené pre vonkajšie použitie. Umiestnite výrobok na rovnú plochu vo vzdialenosti najmenej 2 m od iných stavieb a ďalších vecí, ako sú: ploty, garáže, dom, previsnuté vetvy, šnúry na bielizeň alebo elektrické káble a ďalšie prekážky, ktoré by mohli byť pri hre nebezpečné.
- Tento výrobok nesmie byť postavený na betóne a inom tvrdom povrchu.
- Šmýkačku neorientujte priamo k slnku, aby nedošlo k prehriatiu plochy na šmýkanie.
- Splňa normu EN-71.



VAROVANIE!

Výrobok sa smie používať iba pod dohľadom dospeljej osoby. Montáž musí byť vykonávaná dospelou osobou a riadne prekontrolovaná pred použitím. Inak hrozí nebezpečenstvo prevrátenia alebo pádu. Výrobok nie je vhodný pre deti do 3 rokov. Nebezpečenstvo udusenía z dôvodu vdýchnutia malých častí.



Čistenie a údržba

UPOZORNENIE! Nebezpečenstvo spôsobené škodou na výrobku! Životnosť výrobku môže byť výrazne znížená, ak je trvalo vystavený poveternostným vplyvom. Odporúčame drevené časti ošetriť vhodným prostriedkom pre predĺženie ich životnosti (náterom, prostriedkom na ochranu dreva, alebo impregnačným prostriedkom).

POZOR: POUŽÍVAJTE IBA FARBY A LAKY, KTORÉ SPLŇAJÚ NORMY STANOVENÉ NA POUŽITIE PRE DETSKÝ NÁBYTOK A HRAČKY!!!

Pravidelne kontrolujte, či výrobok nie je poškodený a v prípade potreby ho zlikvidujte. Ak sa tieto kontroly nevykonajú, výrobok by sa mohol prevrátiť, zrútiť alebo sa stať inak nebezpečným.

- skontrolujte pevnosť všetkých matíc a skrutiek a v prípade potreby ich dotiahnite.
- naolejujte všetky kovové pohyblivé časti.

- skontrolujte všetky kryty na skrutky a ostré hrany a v prípade potreby ich vymeňte alebo zabruste.
- vymeňte chybné diely v súlade s inštrukciami výrobcu
- Pri používaní čistiacich prostriedkov dodržiavajte pokyny výrobcu
- Vyskúšajte čistiace prostriedky na nenápadnom mieste
- Nečistoty okamžite odstraňte.

Starostlivosť o kov

- Utrite mydlovou vodou. Odolné znečistenie odstráňte čistiacim prostriedkom, ktorý rozpúšťa nečistoty a masť.
- Povrchy z nerezovej ocele by mali byť pravidelne čistené komerčne dostupným čistiacim prostriedkom na nerezovú oceľ, aby sa zabránilo hromadeniu hrdzavých pruhov.

Starostlivosť o drevo

Vášemu výrobku musí byť venovaná odlišná starostlivosť v závislosti od druhu dreva a spôsobu jeho povrchovej úpravy (neošetrené, naolejované, natreté atď.). Vhodné produkty starostlivosti nájdete u miestneho predajcu.

- Ošetrujte konvenčnými prípravkami raz alebo dvakrát ročne.
- Riadte sa pokynmi výrobcu.

Skladovanie

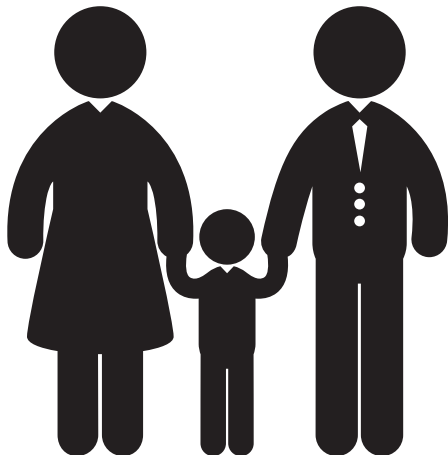
- Umiestnite na výrobok kryt, aby bol chránený pred vlhkosťou.
- Výrobok je citlivý na mraz. Cez zimu skladujte na suchom a dobre vetranom mieste.

Kontakty

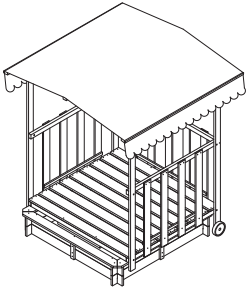

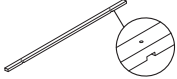
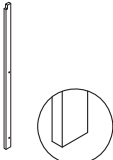
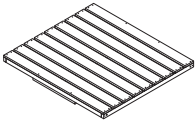
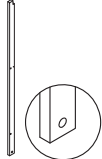
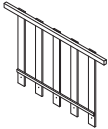

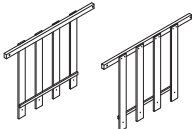
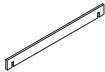
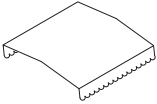

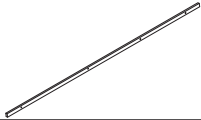






www.marimex.sk

Zákaznícke centrum
tel.: +421 233 004 194

e-mail: info@marimex.sk



Návod k sestavení / Návod na zostavenie

			7		4PCS
			8		3PCS
			9		2PCS
1		1PC	10		2PCS
2		1PC	11		4PCS
3		1PC	12		8PCS
4		1PC	A	 3.5*45	2PCS
5		2PCS	B	 3.5*30	4PCS
6P		2PCS	C	 3*30	26PCS
			D	 3*25	37PCS
			E	 Φ 6*35	8PCS
			F		2PCS



